

DOCUMENT CENTRE

Préparation de la matière d'œuvre, du poste de travail et de l'outillage collectif et individuel mis à la disposition du candidat

Session 2013

Examen : Baccalauréat professionnel
Interventions sur le patrimoine bâti

Page : 1/6

ÉPREUVE U33 – TRAVAUX ANNEXES DE CHARPENTE / COUVERTURE

ÉPREUVE U33 – TRAVAUX ANNEXES DE CHARPENTE / COUVERTURE

La préparation concerne les épreuves U32 et U33

MATERIEL - OUTILLAGE – ÉQUIPEMENT
U.33 «Charpente /Couverture»
A FOURNIR PAR LE CENTRE D'EXAMEN

INDIVIDUEL :

COLLECTIF :

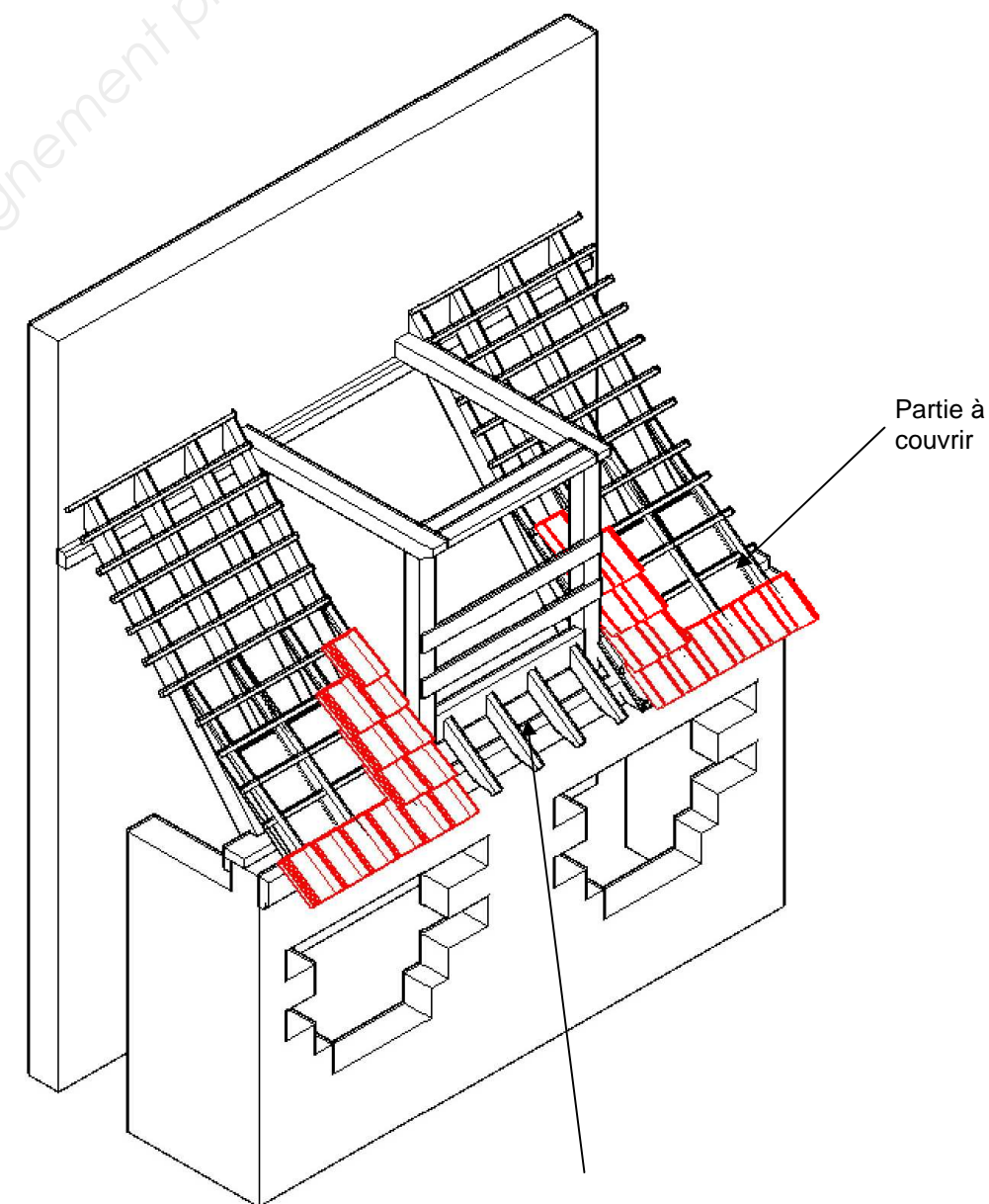
MATERIEL – OUTILLAGE - EQUIPEMENT

Echafaudage de pieds

- Echafaudage longueur 4.00 m et plancher à 1.50 m y compris garde-corps et stabilité ou fixation	1	- Balais coco (1 pour 2 candidats)	1
- Serre joints à vis (ouverture 60 cm mini)	4	- une zone atelier avec un établi pour deux candidats et une scie à ruban pour cinq candidats	1
- Etabli (ou zone d'établi 1m de long)	1		
- Masse 3 kg	1		
- pied de biche	1		
- Règles en 1,00 m	1		
- Anneau de sécurité 1 par candidat			

MATIERE D'ŒUVRE, FOURNITURES (pour 1 candidat),
FOURNIE PAR LE CENTRE D'EXAMEN POUR L'ÉPREUVE

Désignations commerciales précises, avec débits, dimensions, croquis,...	Unité	Quantité NR
Chevron sapin du nord 63 x 150 x 2000 mm	u	1
Divers calles de bois		
Pointe 160 mm	u	5
Pointe 80 mm	u	20
Volige 25 x 250 x 1500 mm	u	2
Liteau 25 x 38 mm sapin	ml	2
Pointe 70 mm acier clair	u	20
Tuile petit moule (≅ 30/22 cm)	m ²	22
Pointe bichromatées de 50 mm	u	20



La bavette zinc + volige est réalisée en 2 parties pour permettre le démontage par les 2 candidats

**ÉPREUVE U33 – TRAVAUX ANNEXES
DE CHARPENTE / COUVERTURE**

**MATIERE D'ŒUVRE POUR LA MAQUETTE FOURNIE PAR
LE CENTRE D'EXAMEN POUR 1 MAQUETTE (2 candidats)**

MATIÈRE D'OEUVRE:

Désignations commerciales précises, avec débits, dimensions, croquis,...		Unité	Quantité NR
Les bois peuvent être corroyés si besoin (au cas où les sections commerciales seraient différentes)			
Essence utilisée sapin de pays			
Section des bois	20 x 8 x 400 cm	u	1
	8 x 10 x 400 cm	u	5
	6 x 15 x 400 cm	u	1
	6 x 8 x 400 cm	u	1
	10 x 10 x 350 cm	u	3
	8 x 15 x 450 cm	u	4
	6 x 17,5 x 200 cm	u	1
	3 x 12 x 300 cm	u	1
Pointe 200 mm		u	50
Pointe 160 mm		u	50
Pointe de 100 mm		u	50
Goujon d'ancrage Ø10 x 160 mm		u	15
Vis 6 x 120 mm		u	30
Vis 6 x 160 mm		u	20
Liteau sapin 25 x 38 mm		ml	12
Tuile petit moule (≅ 30/ 22 cm)		m ²	22
Pointe, acier clair 70 mm		u	70
Pointe Bichromatées de 50 mm		u	40
Zinc naturel 0,65 mm dim.0,65 x 1m		m ²	0,50

CONSIGNES POUR LE CENTRE D'EXAMEN

Les candidats devront débiter et/ou couper leurs matériaux sous surveillance.

Seules les machines électroportatives et les machines outils traditionnelles mises à la disposition du candidat par le centre d'examen sont autorisées.

L'utilisation des machines électroportatives et des machines-outils ne se fera que sous l'autorité et la surveillance d'un surveillant d'épreuve.

Il appartient au candidat de demander à utiliser les machines électroportatives et des machines outils auprès des surveillants.

Après chaque utilisation, le matériel doit être vérifié, nettoyé et consigné par le candidat.

Le candidat doit prévenir le surveillant quand il quitte son poste de travail.

Il est rappelé aux surveillants que l'utilisation du téléphone portable est interdite pendant toute la durée de l'épreuve, y compris en mode calculatrice. Il vous appartient de le vérifier avant le début des épreuves.

MESURES DE PREVENTION ET / OU DE SECURITE

Matériels électriques ou électroportatifs aux normes NF ou CE

Il est rappelé que les E.P.I sont obligatoires, pour les candidats ainsi que pour les surveillants de l'épreuve.

L'équipement de base est :

Bleu de travail, une paire de gants, un casque ou bouchons antibruit, une paire de chaussures de sécurité, lunettes de protection contre les projections et un harnais avec sa longe.

EVALUATION

Attention :

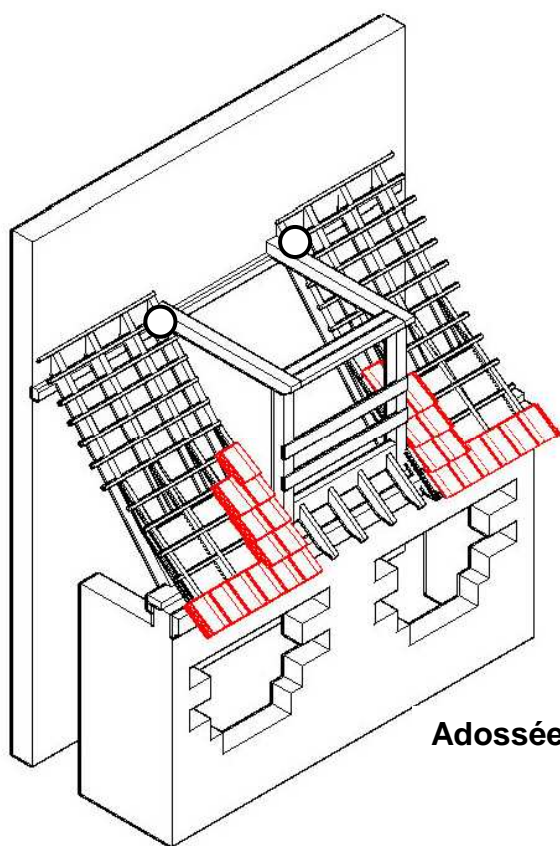
Certaines rubriques seront évaluées en cours d'épreuve.

Il est demandé aux correcteurs de mettre en œuvre les dispositions nécessaires pour permettre aux candidats de travailler dans les meilleurs conditions afin d'éviter les temps d'attente.

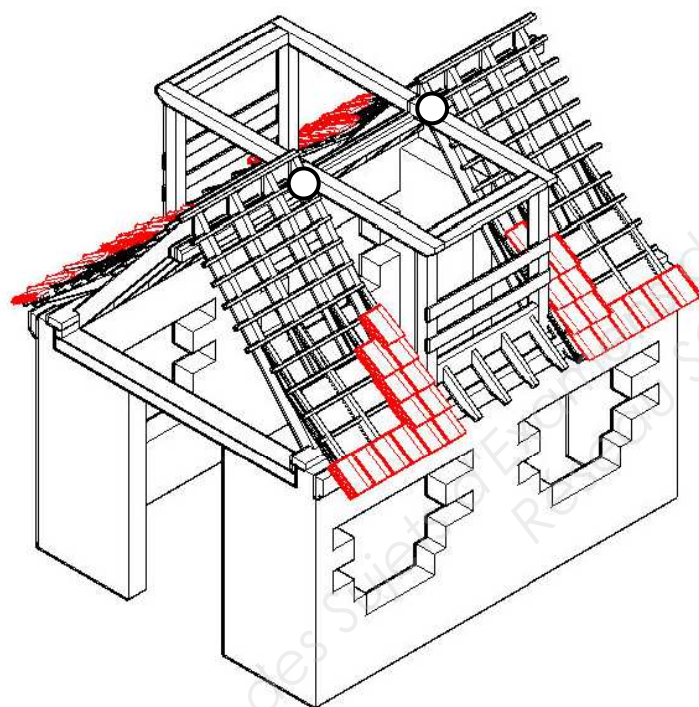
IMPLANTATION DE LA STRUCTURE

Cette structure est posée sur celle utilisée pour l'épreuve U32 maçonnerie. Il s'agit d'un pan de toit avec une lucarne. Si la structure de maçonnerie est implantée à 1.50 m d'un mur existant (voir préparation de l'U32 maçonnerie), vous pouvez vous en servir pour fixer le faitage du toit. Dans le cas contraire d'autres dispositions sont possibles.

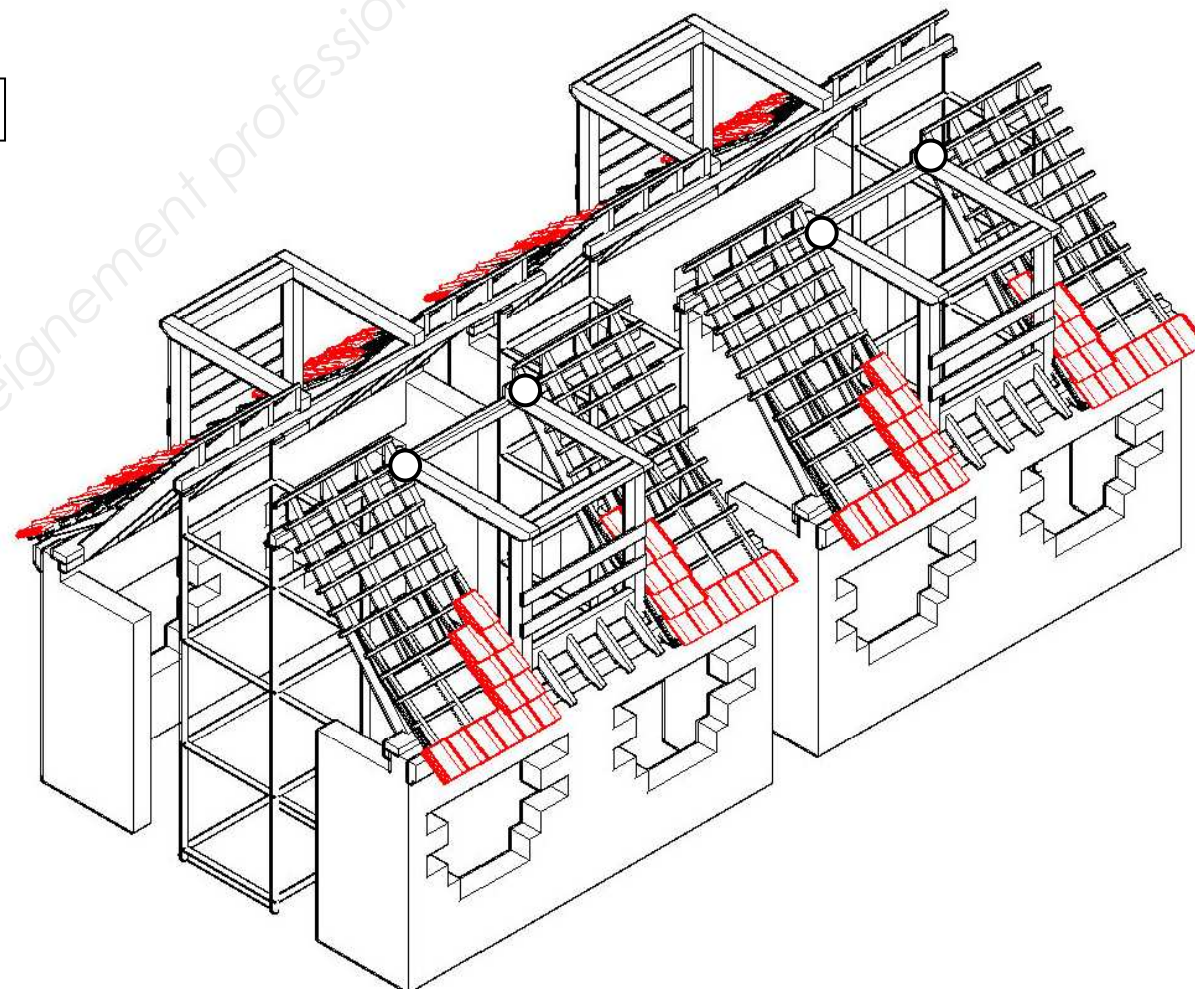
○ = emplacement de l'anneau de sécurité



Adossée à une paroi

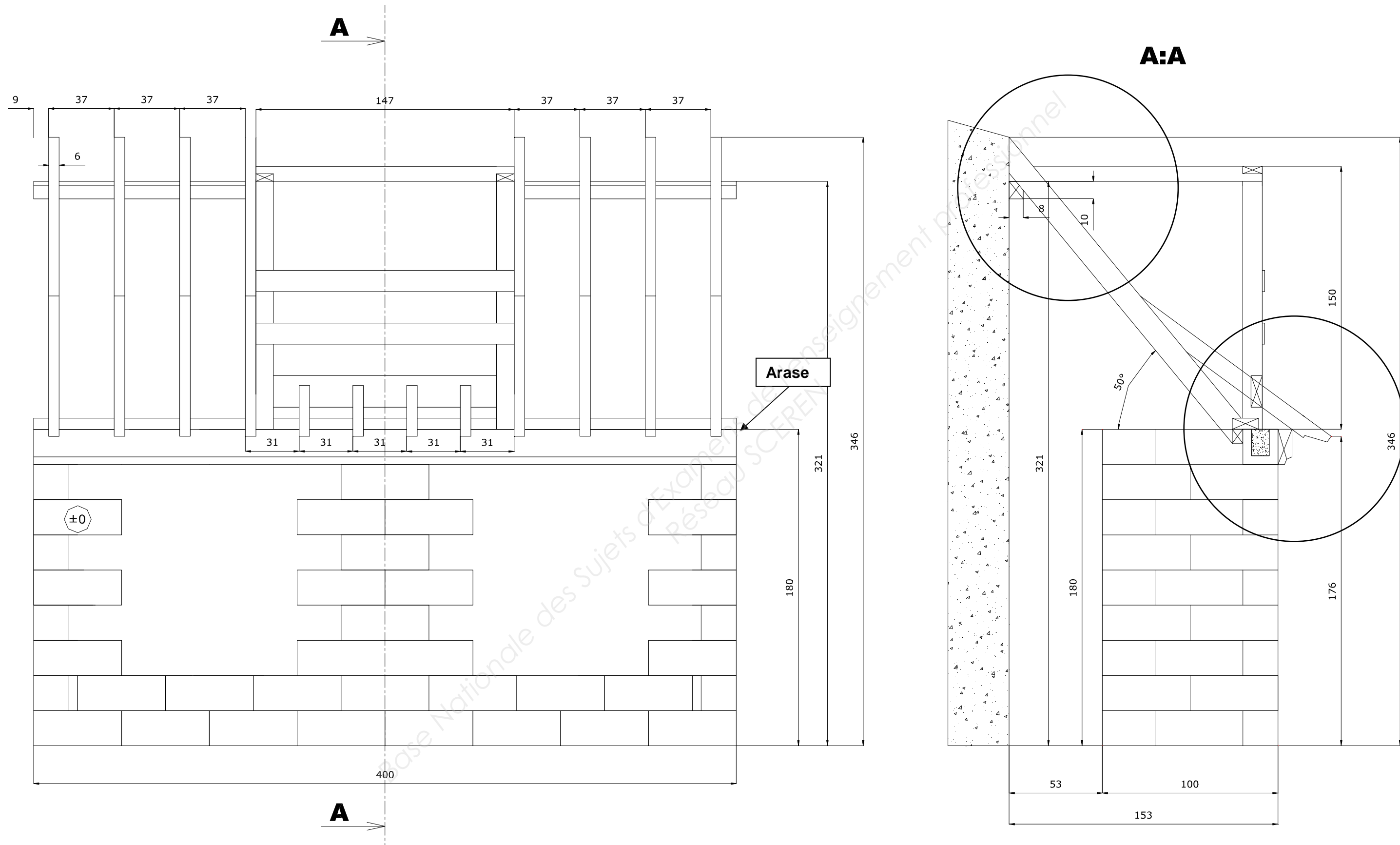


Maquettes adossées

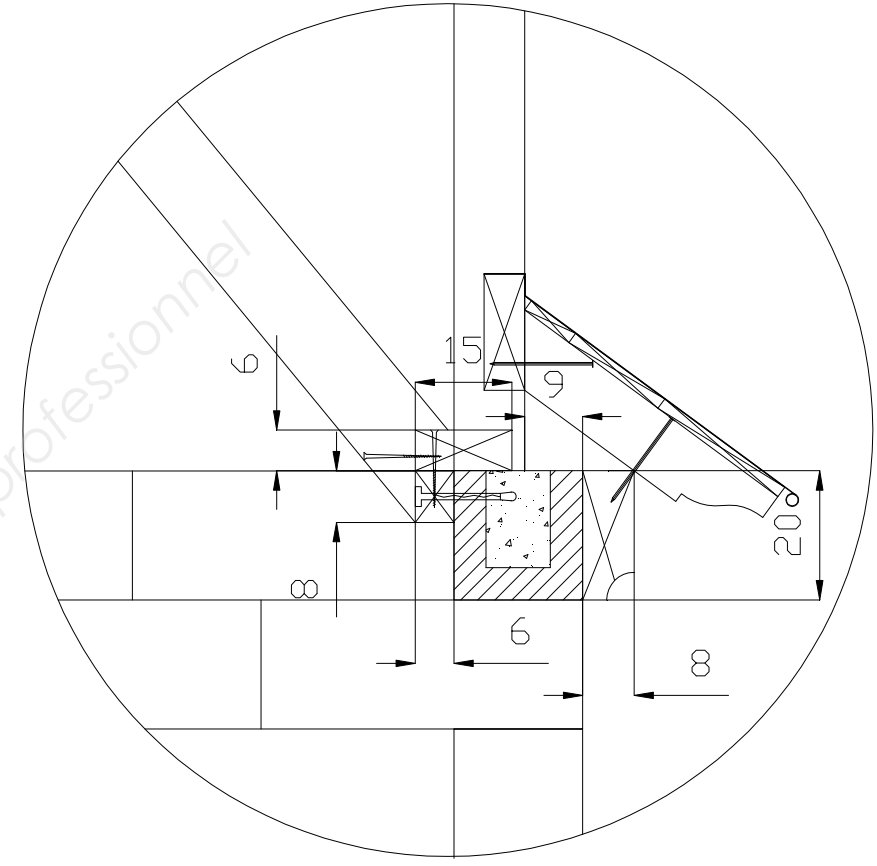
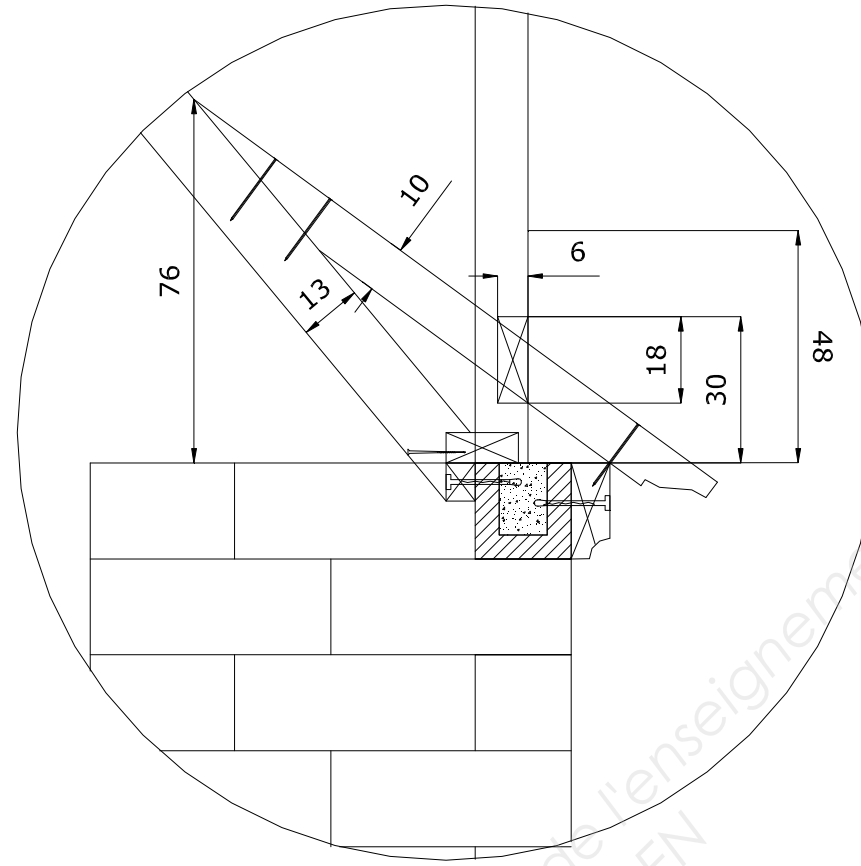
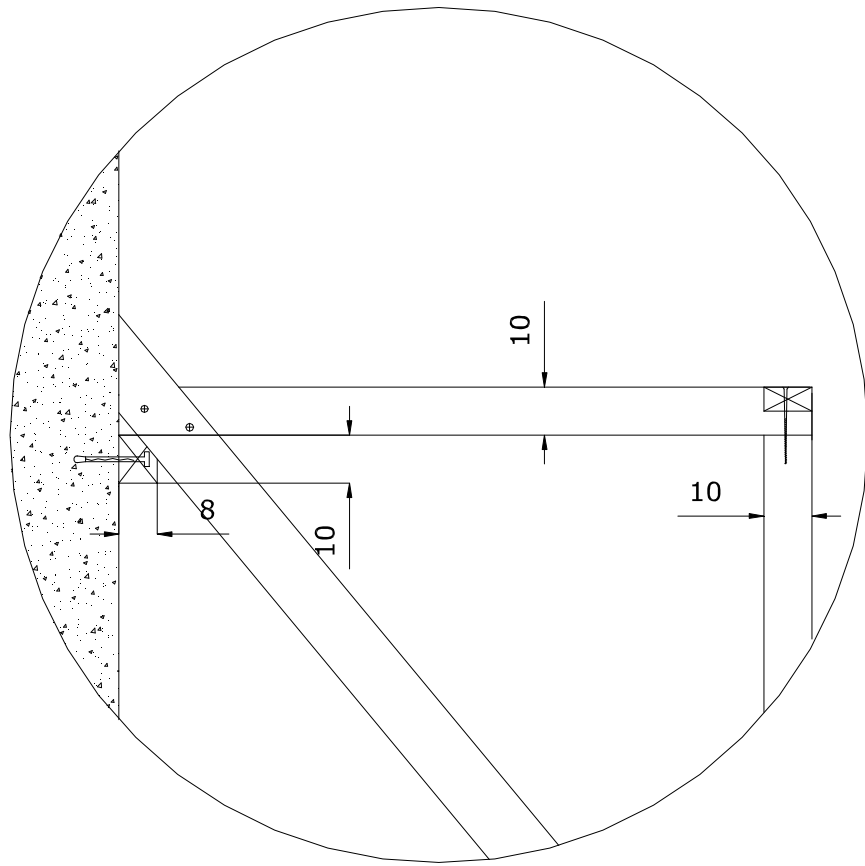


Maquettes avec tours d'etaiement

PLAN DE LA STRUCTURE



DETAILS DE CONSTRUCTION



CHEVRONNAGE

Les chevrons sont lardés avec des pointes de 100 mm sur un bastaing de 8 x 10 cm fixé au mur (ou une panne supportée sur des tours d'étalement)

LUCARNE

La traverse de la lucarne est assemblée avec les sablières de lucarne à mi-bois.

L'assemblage traverse/poteau est simplement vissé avec des vis de 6x160 mm

Les sablières de lucarne sont vissées sur le côté des chevrons avec des vis de 6 x 120 mm

COYAU

Les coyaux sont cloués sur les chevrons courants et le bandeau.

CHEVRON

Les chevrons sont assemblés en bas de pente par une coupe d'engueulement et vissés sur la sablière et la lisse basse.

LUCARNE

Les poteaux de lucarne sont entaillés au passage de la sablière et lardés sur celle-ci par des pointes de 100 mm

BANDEAU

Fixé dans le chaînage avec des goujons 10 x 150 mm

LISSE BASSE

Fixée dans le chaînage avec des goujons 10 x 150 mm

SABLIERE

Vissée sur la lisse basse avec des vis de 6 x 120 mm

COYAU

Ils sont cloués sur le bandeau et sur la pièce d'appui.

PIECE D'APPUI

Vissée au travers des poteaux par des vis de 6 x 160 mm

ZINC

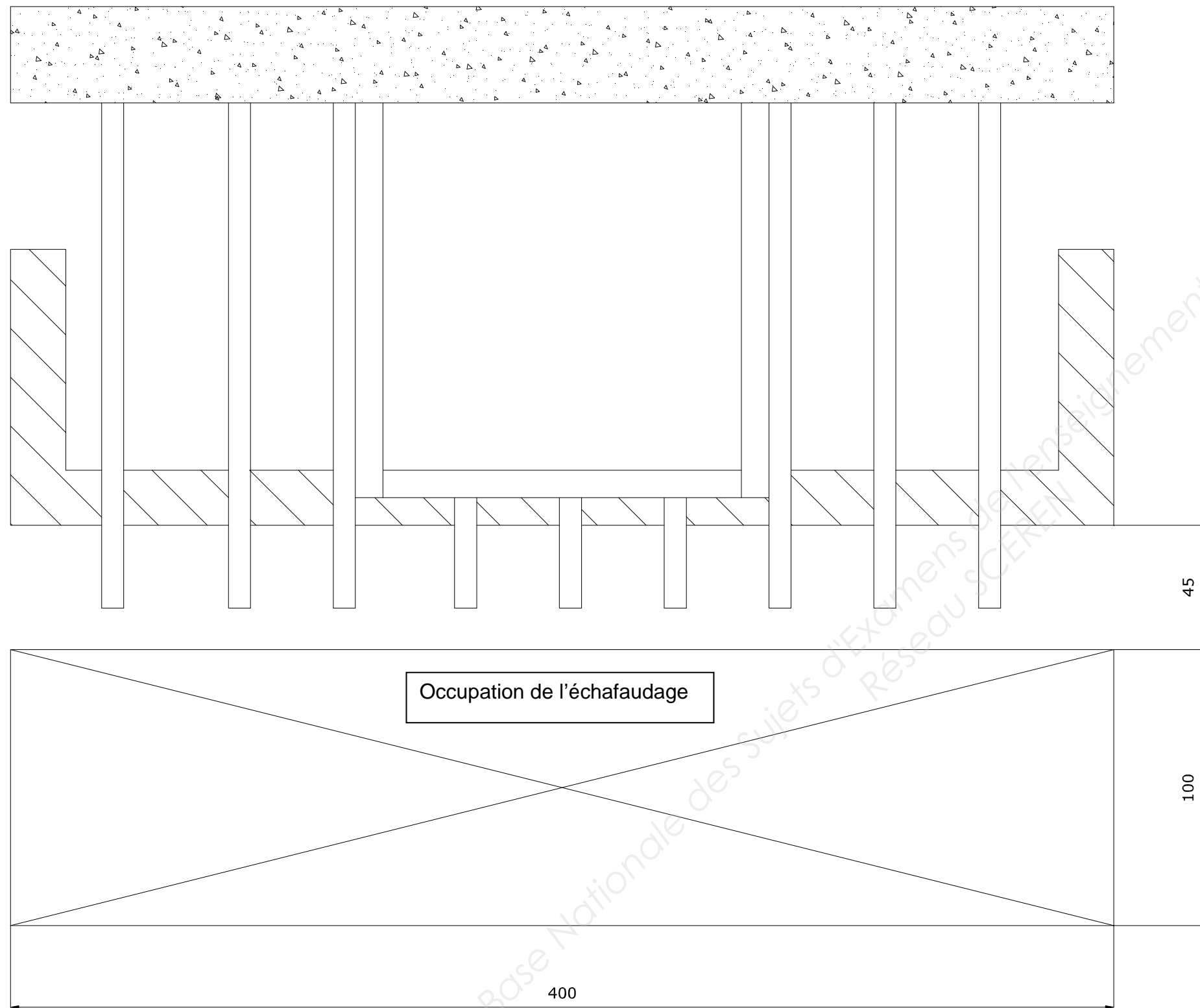
Les chevrons situés sous la lucarne sont couverts de volige.

Un bandeau de zinc est posé dessus entre le haut de l'appui et l'égout.

La volige débord de moitié sur l'épaisseur des chevrons courants situés de part et d'autre de la lucarne.

Le bandeau de zinc et la volige sont coupés au milieu de la lucarne afin de matérialiser les deux postes de travail.

PLAN DE L'ÉCHAFFAUDAGE



Un échafaudage de 4 m par 1 m est posé devant la structure :

- A 45 cm du mur.
- A 1.50 m de hauteur.
- Avec garde corps sur 3 cotés.